

ПФРИ.467846.012-03ГЧ

Перв. примен.

Справ. N

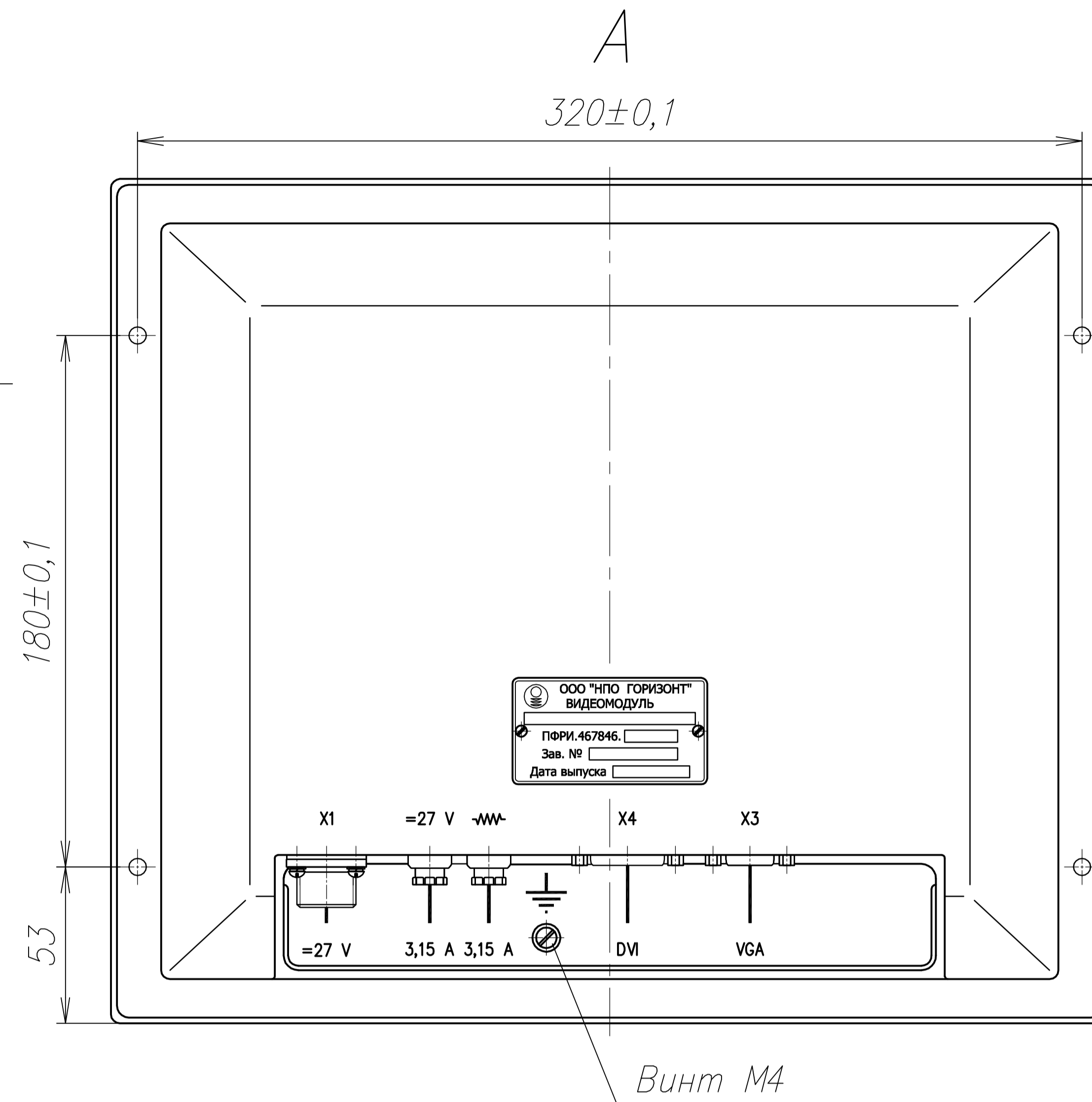
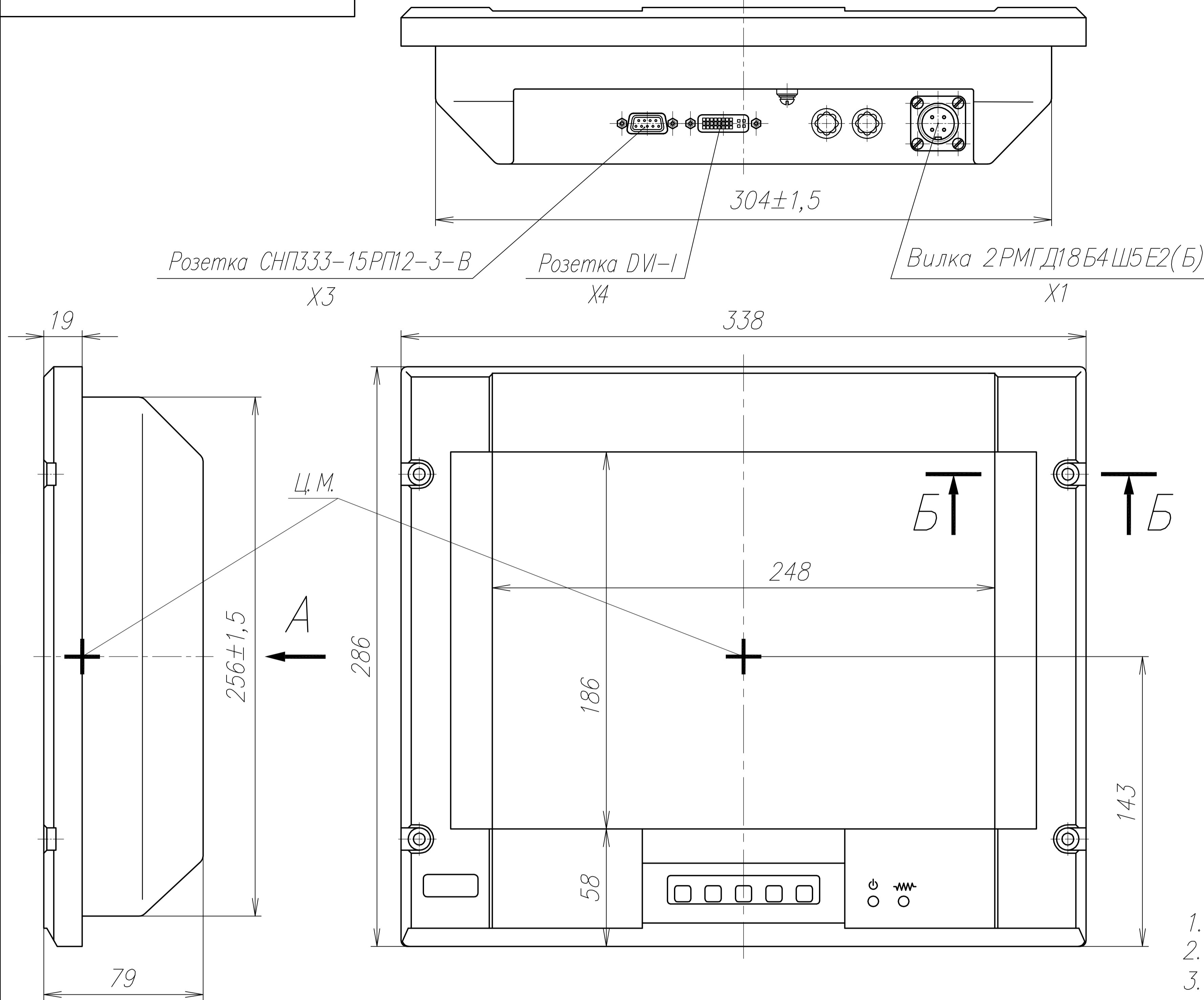
Погр. и дата

Инв. N дубл.

Взам. инв. N

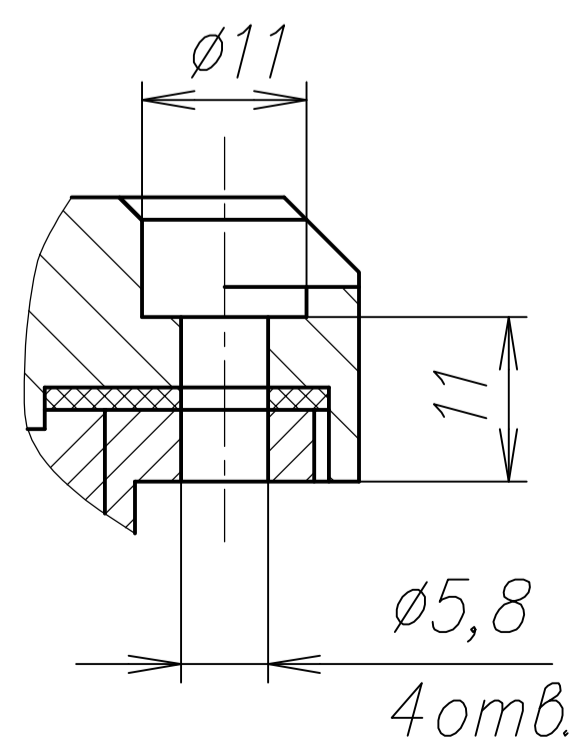
Погр. и дата

Инв. N подг.



1. Степень защиты видеомодуля IP53 по ГОСТ 14254-96.
2. Видеомодуль амортизации не требует.
3. Охлаждение видеомодуля - воздушное естественное.
4. Материал корпуса: алюминиевый сплав.

Б-Б(1:1)



ПФРИ.467846.012-03ГЧ				Лит.	Масса	Масштаб
Изм.	Лист	N докум.	Подпись	Дата		
Разраб.						
Провер.						
Т.контр.						
Н.контр.						
Утв.						
Видеомодуль В31АМЖК 1024.768.Ц-2.2.1 Габаритный чертёж					4,9	1:2,5
					Лист	Листов 1